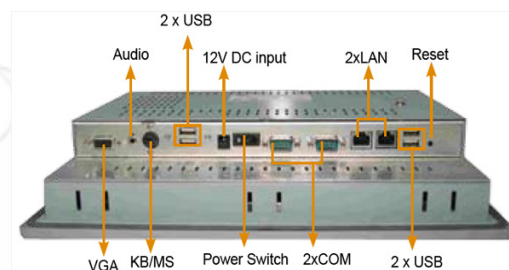




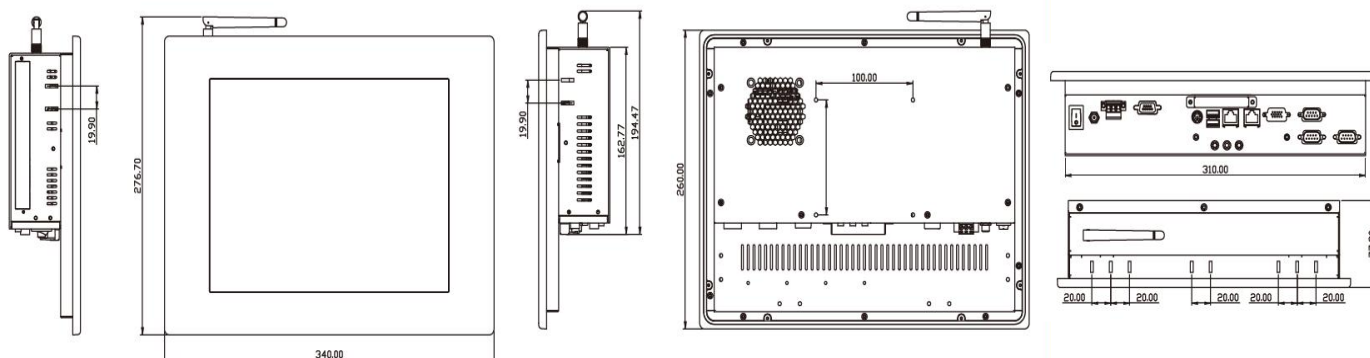
PPC-3708A típusú Panel PC (*)

| | |
|--------------------------------------|--|
| Model: | PPC 3708A |
| Operációs rendszer | Windows, Linux ⁽¹⁾ |
| Tápfeszültség | 12V DC, 5A ⁽²⁾ |
| Energia fogyasztás | 25W |
| LCD méret | 8.4" TFT (érintőképernyő) |
| Max. felbontás | 800x 600 (SVGA) |
| Processor | Intel Atom Processor N270 1.6GHz (533MHz) |
| Memória | slot 1, max. 2GB DDR2 (SODIMM) |
| I/O portok | 2 x RS232 1 x RS485 1 x PS/2 (KB/MS) 2 x USB 2.0 1 x VGA out 2 x Giga LAN 1 x IDE Audio kimenet |
| Háttértároló | 2,5" SATA/IDE HDD, vagy SSD ⁽³⁾ |
| Rögzítés | Ajtóba szerelhető kivitel |
| Méreték (Szél. x Mag. x Mély.) | 240 x 178 x 80 mm |
| Tömeg | 3,25kg |
| Opciók | Wireless LAN (802/11b/g) |
| Védettség (kezelői felület felől) | IP65 |
| Környezeti hőmérséklet | 0-50°C |



- ⁽¹⁾ Támogatott op. rendszerek
Windows: 98SE, ME, 2000, 2003, XP
Linux: SUSE, Gentoo, Debian, RedHat
- ⁽²⁾ Tartozék adapter
Input voltage: 230V AC, 50Hz, 45W
- ⁽³⁾ Választható kapacitás
HDD: 40, 60, 80, 120 GB
SSD: 8, 16, 32, 64 GB

Beépítési méretek:



(*) IEI Technology Corp.
www.ieiworld.com