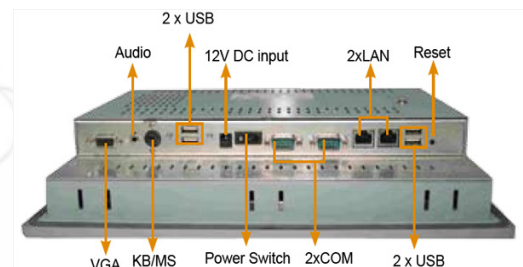




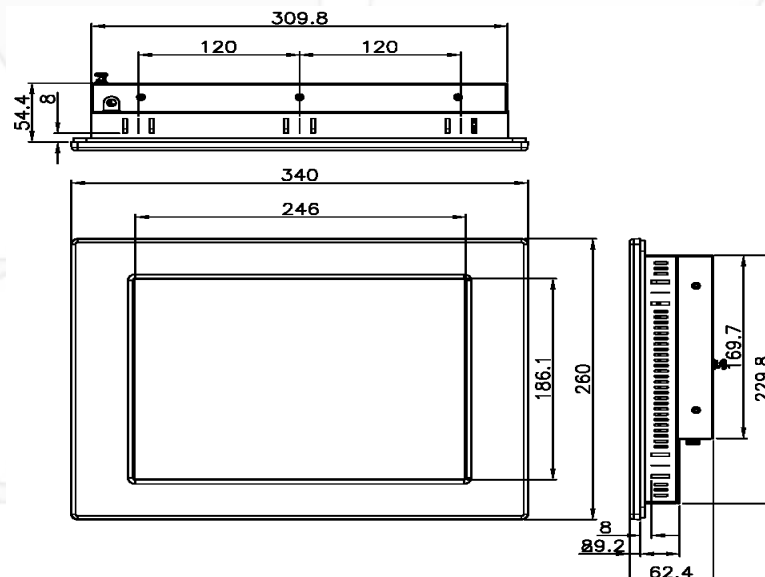
PPC-2712GS (*)

Model:	PPC 2712 GS
Operációs rendszer	Windows, Linux ⁽¹⁾
Tápfeszültség	12V DC, 5A ⁽²⁾
LCD méret	12,1" TFT (érintőképernyő)
Max. felbontás	1024x768 (XGA)
Színmélység	16M
Processor	AMD Geode LX800
Memória	slot 1, max. 1GB DDR (SODIMM)
I/O portok	2 x RS232 1 x PS/2 (KB/MS) 4 x USB 2.0 1 x CF Type II. 1 x VGA out 2 x LAN 1 x IDE Audio kimenet
Háttértároló	2,5" SATA/IDE HDD, vagy SSD ⁽³⁾
Rögzítés	Ajtóba szerelhető kivitel
Méreték (Szél. x Mag. x Mély.)	340 x 260 x 66 mm
Tömeg	3,75kg
Opciók	Wireless LAN (802/11b/g)
Védettség (kezelői felület felől)	IP65
Környezeti hőmérséklet	0-50°C



- (1) Támogatott op. rendszerek
Windows: 98SE, ME, 2000, 2003, XP
Linux: SUSE, Gentoo, Debian, RedHat
- (2) Tartozék adapter
Input voltage: 230V AC, 50Hz, 45W
- (3) Választható kapacitás
HDD: 40, 60, 80, 120 GB
SSD: 8, 16, 32, 64 GB

Beépítési méretek:



(*) IEI Technology Corp.
www.ieiworld.com