

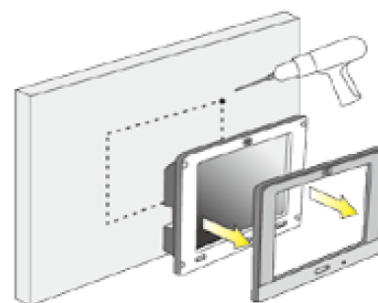


AFL 412A/415A^(*)

Model:	AFL-412A	AFL-415A
Op. rendszer	Windows, Linux ⁽¹⁾	
Tápfeszültség	10 ~ 28V DC,	
Energia fogyasztás	35W	49W
LCD méret	12,1" TFT (érintőképernyő)	15" TFT (érintőképernyő)
Max. felbontás	1024 x 768	
Színmélység	16M	
Processor	Intel Atom process N270 1,6GHz CPU	
Memória	1 slot (max.) 2GB 533MHz DDR2 SO-DIMM	
I/O portok	1 x RS485 1 x RS232 5 x USB 2.0 1 x LAN (Gigabit ETHERNET) 1 x RJ12 for Digital Input / Output (12V DC) 1 x Terminál box (Line-in, Line-out, MIC-in) 1 x VGA Port	
Háttértároló	1 x 2,5" SATA/IDE HDD, vagy SSD ⁽²⁾	
Rögzítés	Ajtóba szerelhető kivitel	
Tömeg	1,5kg	1,8 kg
Védettség	IP64 (kezelői felület felől)	
Műk. hőm. tartomány	0-50°C	
Érintő képernyő	Resistive type 4-Wire	
Opciók	Cserélhető előlap (fekete, szürke, fehér)	



Beépítési mód:



(1) Támogatott op. rendszerek:

Windows:
98SE, ME, 2000,
2003, XP
Linux:
SUSE, Gentoo,
Debian, RedHat

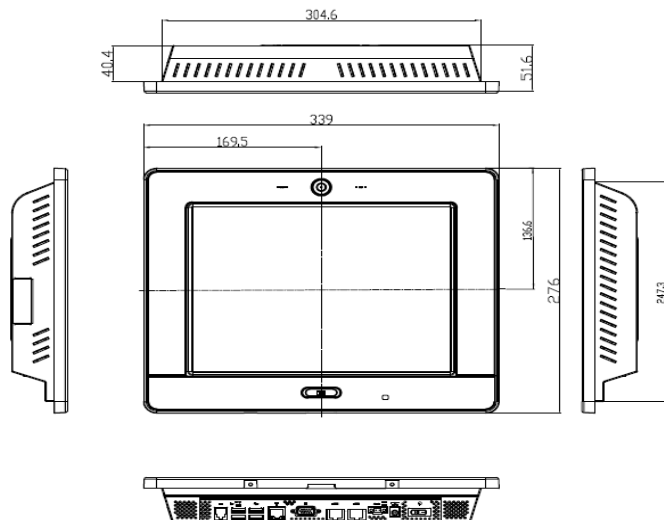
(2) Választható kapacitás:

HDD:
40, 60, 80, 120 GB
SSD:
8, 16, 32, 64 GB

(*) IEI Technology Corp.
www.ieiworld.com

Beépítési méret:

AFL 412A



AFL-415A

