

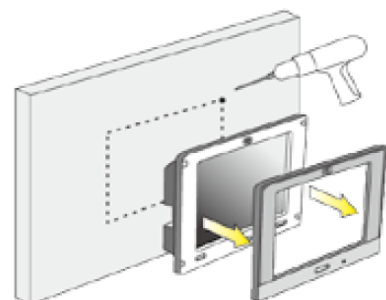


AFL 408A/410A^(*)

Model:	AFL-408A	AFL-410A
Op. rendszer	Windows, Linux ⁽¹⁾	
Tápfeszültség	10 ~ 28V DC,	
Energia fogyasztás	25W	
LCD méret	8,4" TFT (érintőképernyő)	10,2" TFT (érintőképernyő)
Max. felbontás	800 x 600	1024 x 600
Színmélység	16M	
Processor	Intel Atom process N270 1,6GHz CPU	
Memória	1 slot (max.) 2GB 533MHz DDR2 SO-DIMM	
I/O portok	1 x RS485 1 x RS232 4 x USB 2.0 1 x LAN (Gigabit ETHERNET) 1 x RJ12 for Digital Input / Output (12V DC) 1 x Terminál box (Line-in, Line-out, MIC-in) 1 x VGA Port	
Háttértároló	CF Typell ⁽²⁾	
Rögzítés	Ajtóba szerelhető kivitel	
Tömeg	1,2kg	
Védettség	IP64 (kezelői felület felől)	
Műk. hőm. tartomány	0-50°C	
Érintő képernyő	Resistive type 4-Wire	
Opciók	Cserélhető előlap (fekete, szürke, fehér)	



Beépítési mód:



(1) Támogatott op. rendszerek:

Windows:
98SE, ME, 2000,
2003, XP
Linux:
SUSE, Gentoo,
Debian, RedHat

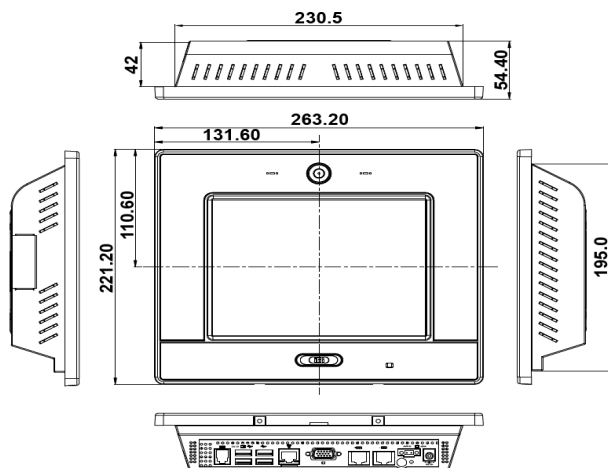
(2) Választható kapacitás:

CF:
1, 2, 4, 8, 16, 32 GB

(*) IEI Technology Corp.
www.ieiworld.com

Beépítési méret:

AFL 408A



AFL-410A

